



Codering:	20210442GK
Betreft	Gecontroleerde kwaliteitsverklaring
Toepassing:	NTA 8800 Basisopname
Fabrikant:	Duofor BV
Type:	Combifor Fix systeemvloer Droogsysteem, Betonsysteem en Semi droog systeem
Ingangsdatum verklaring	15-09-2021 27-09-2021 Semi droog systeem toegevoegd
Geldigheidsduur verklaring	

	Rc [m ² K/W]
Combifor Fix systeemvloer Droogsysteem	vloer
Vulelement en hoogte (detail zie onderaan deze pagina))	
• EPS vulelement Wit 488 hoogte 280 mm	4,7
• EPS vulelement Grijs 488 hoogte 280 mm	5,5
• EPS vulelement Wit 610 hoogte 270 mm	4,8
• EPS vulelement Grijs 610 hoogte 270 mm	5,7

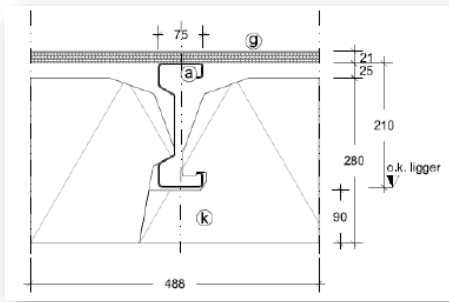
	Rc [m ² K/W]
Combifor Fix systeemvloer Betonsysteem	vloer
Vulelement en hoogte (detail zie volgende bladzijde)	
• EPS vulelement Wit 488 hoogte 280 mm	4,2
• EPS vulelement Grijs 488 hoogte 280 mm	5,1
• EPS vulelement Wit 610 hoogte 270 mm	4,3
• EPS vulelement Grijs 610 hoogte 270 mm	5,2
• EPS vulelement Wit 900 hoogte 270 mm	5,0
• EPS vulelement Grijs 900 hoogte 270 mm	6,0

	Rc [m ² K/W]
Combifor Fix systeemvloer Semi Droog steem	vloer
Vulelement en hoogte (detail zie volgende bladzijde)	
• EPS vulelement Wit 488 hoogte 280 mm	4,4
• EPS vulelement Grijs 488 hoogte 280 mm	5,3
• EPS vulelement Wit 610 hoogte 270 mm	4,5
• EPS vulelement Grijs 610 hoogte 270 mm	5,4
• EPS vulelement Wit 900 hoogte 270 mm	5,2
• EPS vulelement Grijs 900 hoogte 270 mm	6,2

De Rc-waarden uit bovenstaande tabel mogen alleen worden gebruikt als aangetoond kan worden dat de Combifor Fix systeemvloer is toegepast.

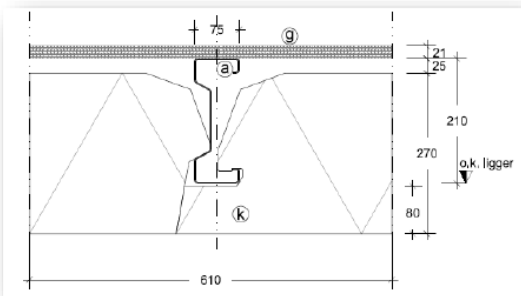
Schematische tekeningen Combifor Fix systeemvloer, zie volgende bladzijde.

Combifor Fix systeemvloer Droogsystem



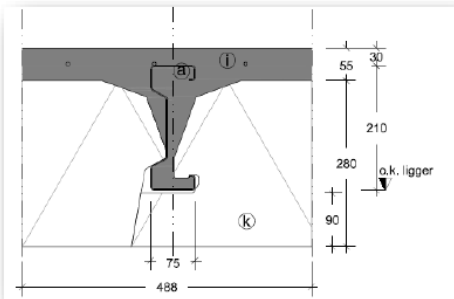
Principe detail: EPS vulelement 488 (wit of grijs)

Renvooi	
a	Combifor Ligger
g	Volle plaat Fins vuren
k	CF EPS vulelement



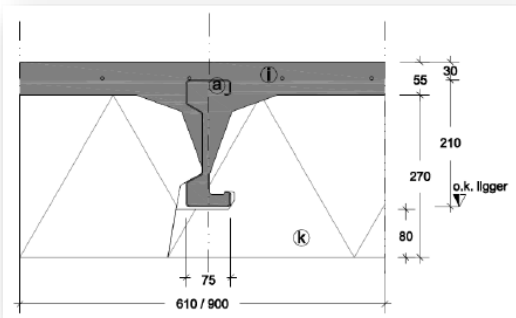
Principe detail: EPS vulelement 610 (wit of grijs)

Combifor Fix systeemvloer Betonsysteem



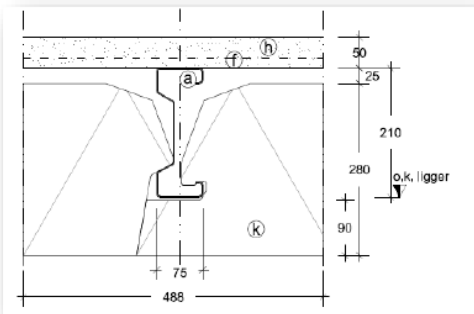
Principe detail: EPS vulelement 488 (wit of grijs)

Renvooi	
a	Combifor Ligger
i	(Gewapend) Beton (C20/25)
k	CF EPS vulelement



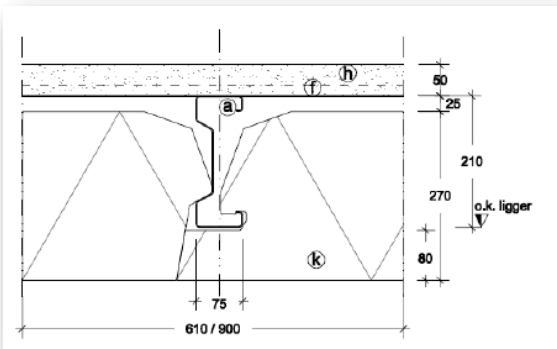
Principe detail: EPS vulelement 610 / 900 (wit of grijs)

Combifor Fix systeemvloer Semi droog systeem



Principe detail: EPS vulelement 488 (wit of grijs)

Renvooi	
a	Combifor Ligger
f	Duofoor Zwaluwstaartplaat
h	Zand Cement (CT-C20-F4)
k	CF EPS vulelement



Principe detail: EPS vulelement 610 / 900 (wit of grijs)