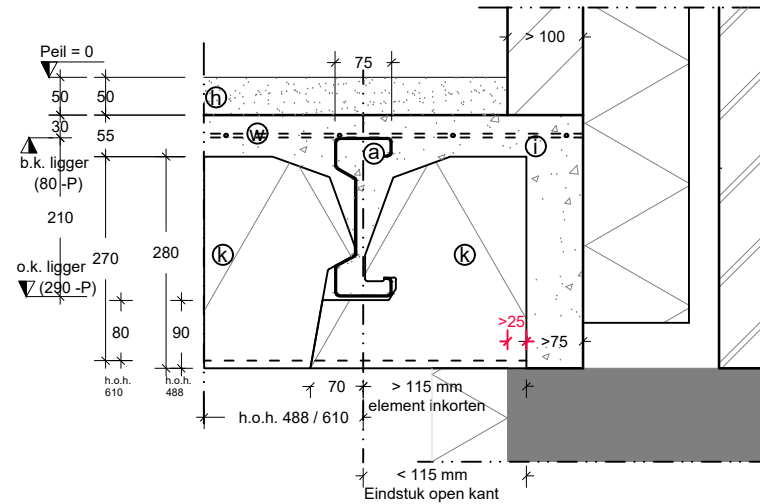


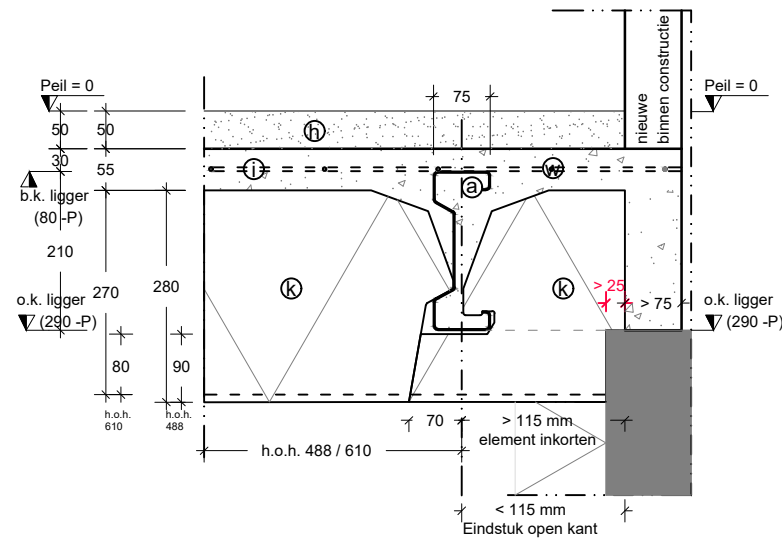
# BEGANE GROND VLOER

## COMBIFOR FIX Beton - Nieuwbouw



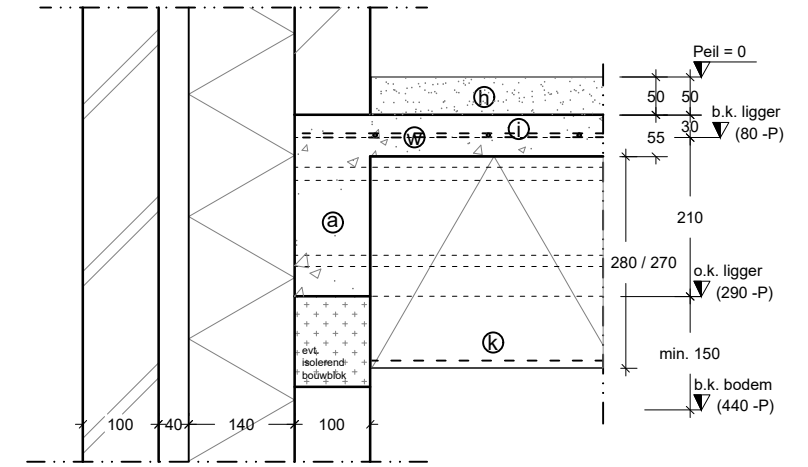
Detail oplegging vulelement - Nieuwbouw

101.0.B.12.P1



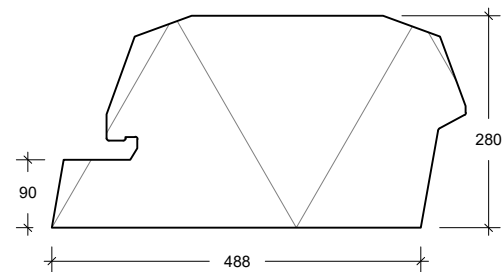
Detail 2 oplegging vulelement - Nieuwbouw

101.0.B.13.P1

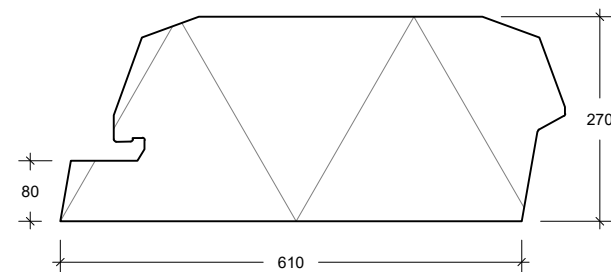


Detail oplegging ligger - Nieuwbouw

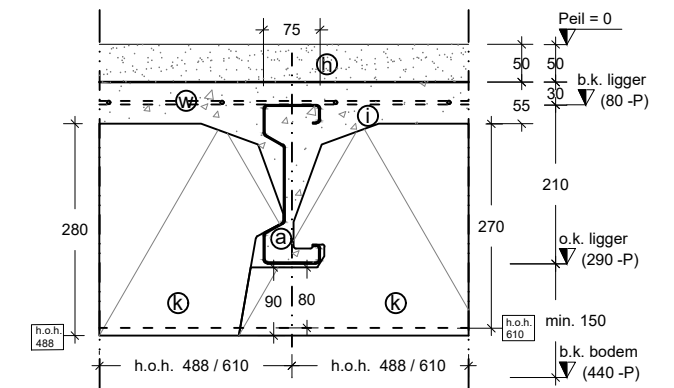
103.0.B.13.P1



CF EPS vulelement 488



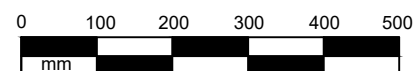
CF EPS vulelement 610



Detail profiel

100.0.B.12.P1

**COMBIFOR FIX**



RENVOOI	
a	Combifor Ligger
b	Combifor Thermostrip
c	Combifor Haakbeugel
d	Combifor Raveelbeugel
e	Combifor Muurprofiel
f	Duofor Zwaluwstaartplaat
g	Volle plaat Fins vuren
h	Zand Cement
i	Betonmortel (C20/25)
k	Isolatie Combifor EPS
m	Isolatie Minerale wol
n	Combifor schuif / koppelstuk
o	Duofor DTS-G geluidstrook
p	Vloerverwarming
r	Combifor constructieplug
s	Combifor randstrook EPS
t	Duofor RS randstrook
t'	Afdichting
w	Wapeningsnet Ø5 - 150 mm

Combifor FIX (Beton)			Principe details -2-
12-'22	MvS	2.0	Schaal 1:10 / A3
			<b>DUOFOR B.V.</b> Postbus 182 5100 AD Dongen T +31 (0)162 31 41 66 verkoop@duofor.nl www.duofor.eu
			<small>COPYRIGHT: Gehele of gedeeltelijke overname, vervalsing of andere wijze van gebruik van deze informatie is niet toegestaan, tenzij hiervoor uitdrukkelijk schriftelijke toestemming is verleend door DUOFOR B.V.</small>

Maten in mm