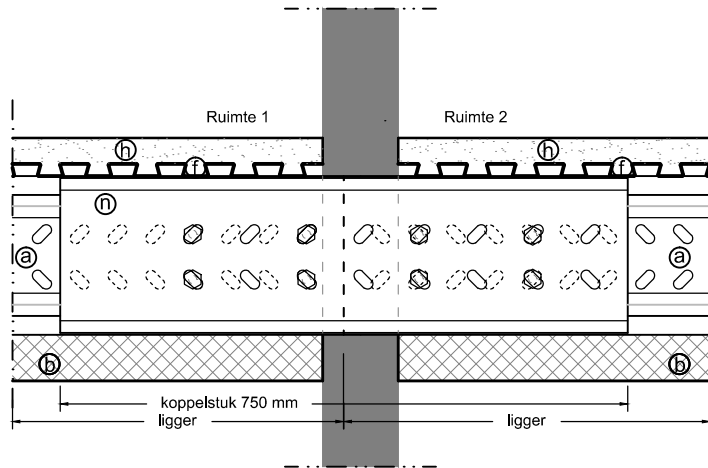


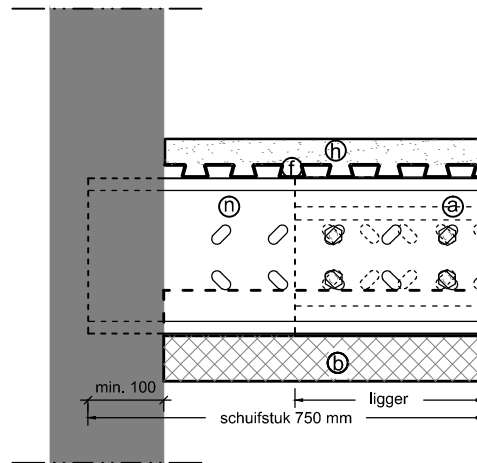
BEGANE GROND VLOER

Schuif- koppelstuk



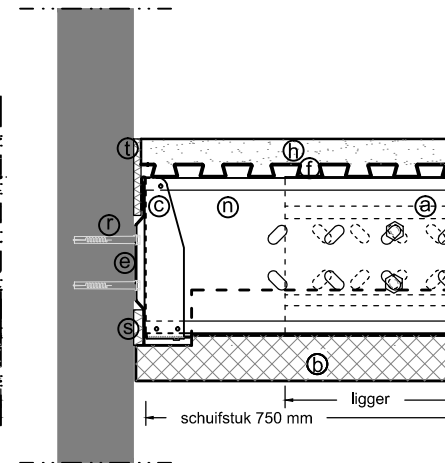
105.7.N.01.P2

Detail scheidingswand *
koppelstuk



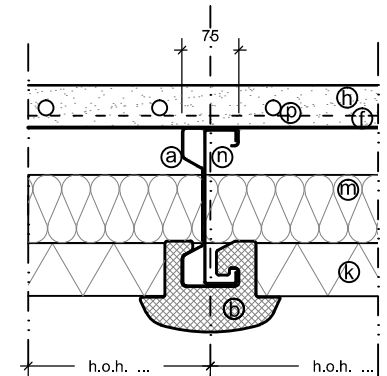
103.7.N.01.P2

Detail oplegging *
schuifstuk
in bestaande bouwmuur



103.7.N.02.P2

Detail muurprofiel *
schuifstuk



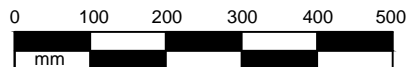
100.0.N.02.P2

Detail profiel
schuifstuk
(incl. vloerverwarming)


RENVOOI

a	Combifor Ligger	i	Betonmortel (C20 / 25)
b	Combifor Thermostrap	k	Isolatie Combifor EPS
c	Combifor Haakbeugel	m	Isolatie Minerale wol
d	Combifor Raveelbeugel	n	Combifor schuif / koppelstuk
e	Combifor Muurprofiel	o	Duofor DTS-G geluidstrook
f	Duofor Zwaluwstaartplaat	p	Vloerverwarming
g	Volle plaat Fins vuren	r	Combifor constructieplug
h	Zand Cement (CT-C20-F4)	s	Combifor randstrook EPS
	Duofor RS randstrook	t	Afdichting

*) weergegeven zonder isolatiemateriaal



Maten in mm

Combifor (Schuifstuk)			Principe details
1-19	MvS	2.0	Schaal 1:10 / A4
 smart building.			DUOFOR B.V. Postbus 182 5100 AD Dongen T +31 (0)162 31 41 66 F +31 (0)162 32 00 44 verkoop@duofor.nl www.duofor.eu
			<small>COPYRIGHT: Gehele of gedeeltelijke overname, vervalsing op welke wijze dan ook en/of commercieel gebruik van deze informatie is niet toegestaan, tenzij hiervoor uitdrukkelijk schriftelijke toestemming is verleend door DUOFOR B.V.</small>