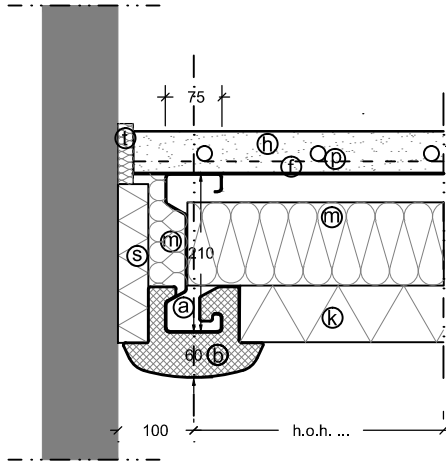


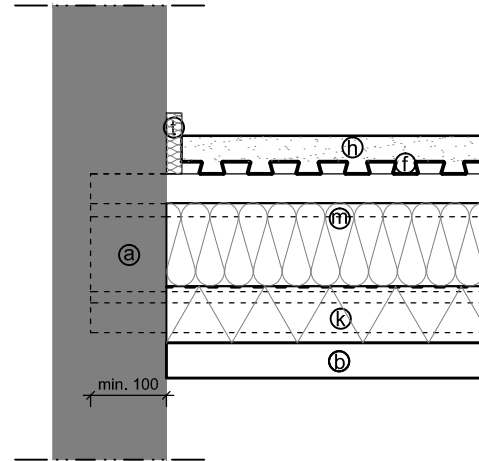
# BEGANE GROND VLOER



101.7.N.02.P1

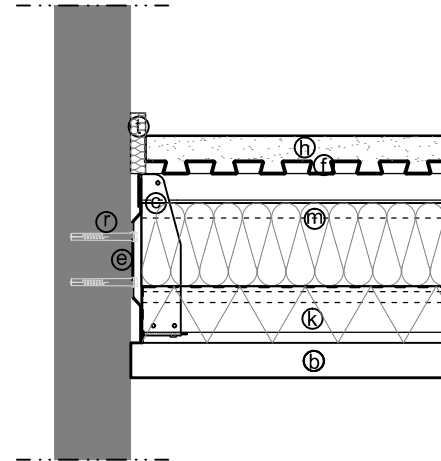
## Detail start profiel

(incl. vloerverwarming)



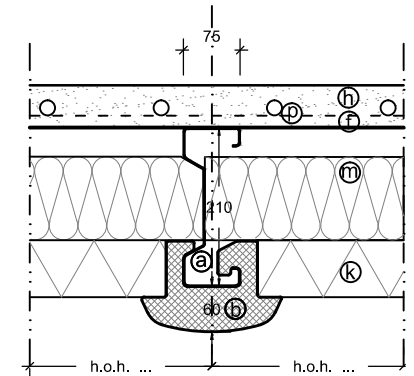
103.7.N.01.P1

## Detail oplegging in bestaande bouwmuur



103.7.N.02.P1

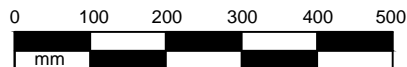
## Detail muurprofiel



100.0.N.02.P1

## Detail profiel



(incl. vloerverwarming)



### RENVOOI

a	Combifor Ligger	i	Betonmortel (C20 / 25)
b	Combifor Thermostrip	k	Isolatie Combifor EPS
c	Combifor Haakbeugel	m	Isolatie Minerale wol
d	Combifor Raveelbeugel	n	Combifor schuif / koppelstuk
e	Combifor Muurprofiel	o	Duofor DTS-G geluidstrook
f	Duofor Zwaluwstaartplaat	p	Vloerverwarming
g	Volle plaat Fins vuren	r	Combifor constructieplug
h	Zand Cement (CT-C20-F4)	s	Combifor randstrook EPS
		t	Duofor RS randstrook

Maten in mm

Combifor (Duofor)			Principe details
1-19	MvS	2.0	Schaal 1:10 / A4
 			<b>DUOFOR B.V.</b> Postbus 182 5100 AD Dongen T +31 (0)162 31 41 66 F +31 (0)162 32 00 44 verkoop@duofor.nl www.duofor.eu
			<small>COPYRIGHT: Gehele of gedeeltelijke overname, vervalsing of op welke wijze dan ook en/of commercieel gebruik van deze informatie is niet toegestaan, tenzij hiervoor uitdrukkelijk schriftelijke toestemming is verleend door DUOFOR B.V.</small>