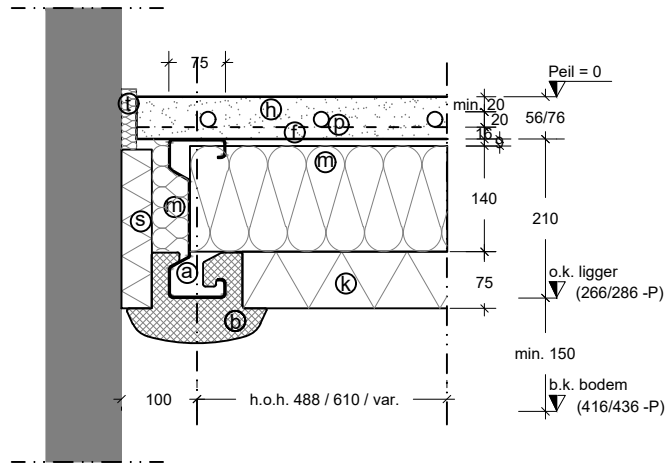
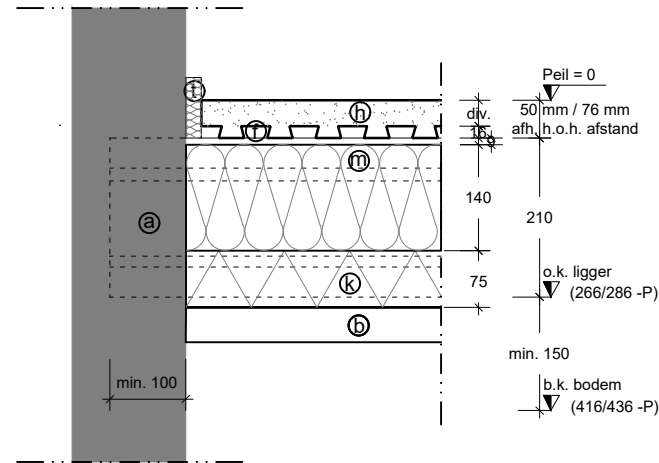


BEGANE GROND VLOER COMBIFOR Flex Semi-droog



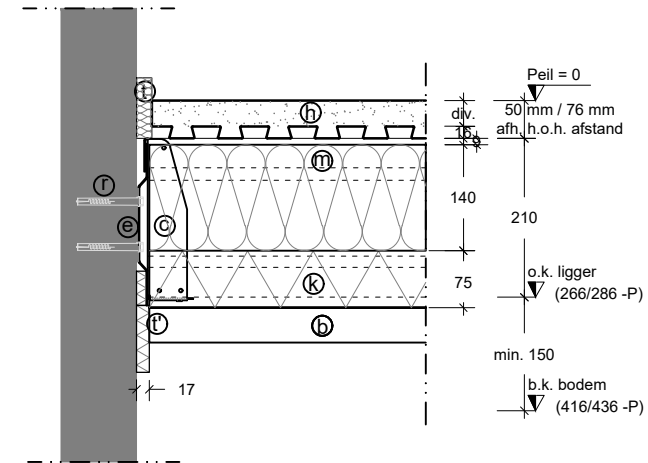
Detail start profiel (incl. vloerverwarming)

101.7.N.02.P1



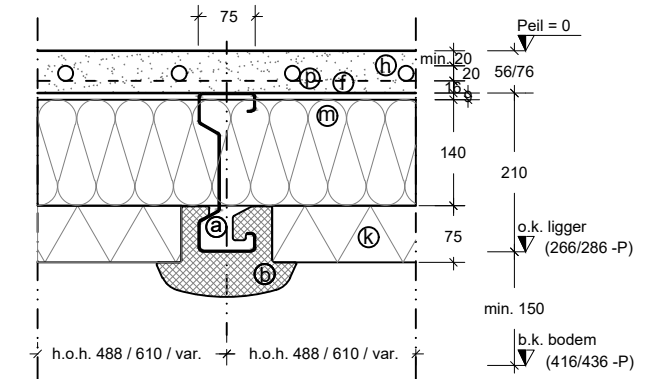
Detail oplegging in (bestaande) bouwmuur

103.7.N.01.P1



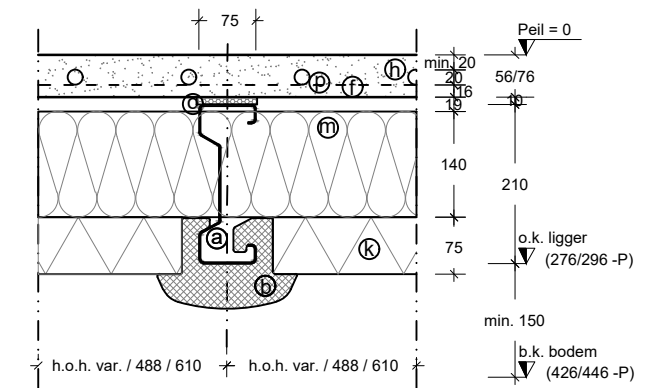
Detail muurprofiel

103.7.N.02.P1



Detail profiel (incl. vloerverwarming)

100.0.N.02.P1

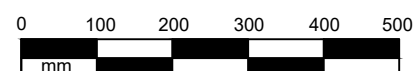


Detail profiel met DTS-Geluidstrook

100.0.N.02.G1

Semi - droog	h.o.h.: 488 mm			h.o.h.: 610 mm			h.o.h.: 900 mm		
	Type isolatie	Dikte mm	λd W/m.K	Type isolatie	Dikte mm	λd W/m.K	Type isolatie	Dikte mm	λd W/m.K
Luchtsponw		74			9			59	
Isolatie laag (m)	Knauf			Knauf			Knauf		
Minerale wol	Naturoll 035	90	0,035	Naturoll 032	140	0,032	Naturoll 035	90	0,035
Isolatie (k)									
EPS	Duofor EPS	75	0,034	Duofor EPS	75	0,034	Duofor EPS	75	0,034
Thermostrip (b)	EPS+	90		PE	68		PE	68	
Rc-waarde	3,8 m ² K/W			3,7 m ² K/W			3,7 m ² K/W		

COMBIFOR FLEX



RENVOOI

a	Combifor Ligger	i	Betonmortel (C20/25)
b	Combifor Thermostrip	k	Isolatie Combifor EPS
c	Combifor Haakbeugel	m	Isolatie Minerale wol
d	Combifor Raveelbeugel	n	Combifor schuif / koppelstuk
e	Combifor Muurprofiel	o	Duofor DTS-G geluidstrook
f	Duofor Zwaluwstaartplaat	p	Vloerverwarming
g	Volle plaat Fins vuren	r	Combifor constructieplug
h	Zand Cement (CT-C20-F4)	s	Combifor randstrook EPS
t'	Afdichting	t	Duofor RS randstrook

Combifor Flex (Semi-droog)			Principe details
12-'22	MvS	3.0	Schaal 1:10 / A3
			DUOFOR B.V. Postbus 182 5100 AD Dongen T +31 (0)162 31 41 66 verkoop@duofor.nl www.duofor.eu
			smart building.
<small>COPYRIGHT: Gehele of gedeeltelijke overname, vervalsing of op welke wijze dan ook en/of commercieel gebruik van deze informatie is niet toegestaan, tenzij hiervoor uitdrukkelijk schriftelijke toestemming is verleend door DUOFOR B.V.</small>			

Maten in mm