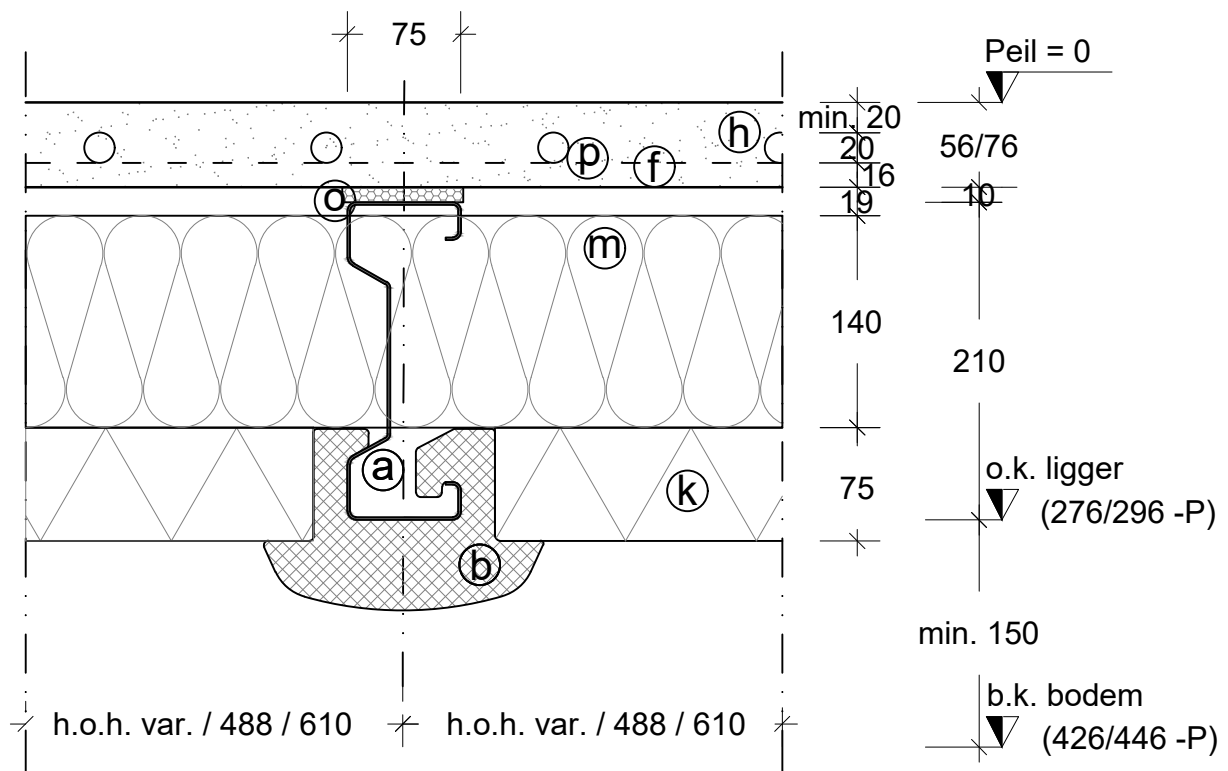


# PRINCIPE DETAIL BEGANE GROND VLOER



Detail profiel met DTS-Geluidstrook

## COMBIFOR FLEX

Maten in mm

| RENVOOI |                              |
|---------|------------------------------|
| a       | Combifor Ligger              |
| b       | Combifor Thermostrap         |
| c       | Combifor Haakbeugel          |
| d       | Combifor Raveelbeugel        |
| e       | Combifor Muurprofiel         |
| f       | Duofor Zwaluwstaartplaat     |
| g       | Volle plaat Fins vuren       |
| h       | Zand Cement (CT-C20-F4)      |
| t'      | Afdichting                   |
| i       | Betonmortel (C20/25)         |
| k       | Isolatie Combifor EPS        |
| m       | Isolatie Minerale wol        |
| n       | Combifor schuif / koppelstuk |
| o       | Duofor DTS-G geluidstrook    |
| p       | Vloerverwarming              |
| r       | Combifor constructieplug     |
| s       | Combifor randstrook EPS      |
| t       | Duofor RS randstrook         |

|  |     |     |  |
|--|-----|-----|--|
| Combifor Flex (Semi-droog)   |     |     | 100.0.N.02.G1  |
| 12-22  | MvS | 3.0 | Schaal 1:5 / A4  |
| <b>DUOFOR</b>  |     |     | <b>DUOFOR B.V.</b><br>Postbus 182<br>5100 AD Dongen<br>T +31 (0)162 31 41 66 |
| smart building.  |     |     | verkoop@duofor.nl<br>www.duofor.eu   |
| <small>COPYRIGHT: Gehele of gedeeltelijke overname, verveelvoudiging op welke wijze dan ook en/of commercieel gebruik van deze informatie is niet toegestaan, tenzij hiervoor uitdrukkelijk schriftelijke toestemming is verleend door DUOFOR B.V.</small> |     |     |  |

