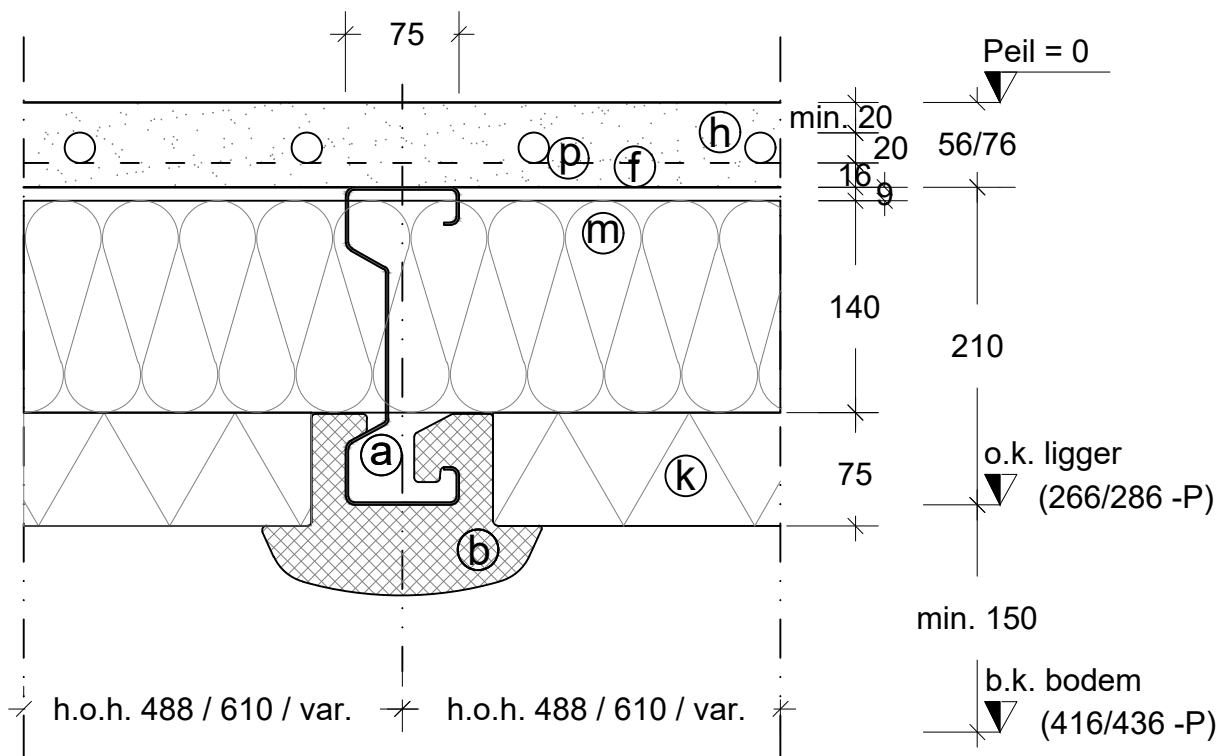


PRINCIPE DETAIL BEGANE GROND VLOER



Detail profiel (incl. vloerverwarming)

COMBIFOR FLEX

Maten in mm

| RENVOOI | |
|---------|------------------------------|
| a | Combifor Ligger |
| b | Combifor Thermostrip |
| c | Combifor Haakbeugel |
| d | Combifor Raveelbeugel |
| e | Combifor Muurprofiel |
| f | Duofor Zwaluwstaartplaat |
| g | Volle plaat Fins vuren |
| h | Zand Cement (CT-C20-F4) |
| t' | Afdichting |
| i | Betonmortel (C20/25) |
| k | Isolatie Combifor EPS |
| m | Isolatie Minerale wol |
| n | Combifor schuif / koppelstuk |
| o | Duofor DTS-G geluidstrook |
| p | Vloerverwarming |
| r | Combifor constructieplug |
| s | Combifor randstrook EPS |
| t | Duofor RS randstrook |

| | | | |
|--|-----|-----|--|
| Combifor Flex (Semi-droog) | | | 100.0.N.02.P1 |
| 12-22 | MvS | 3.0 | Schaal 1:5 / A4 |
| DUOFOR | | | DUOFOR B.V. Postbus 182 5100 AD Dongen T +31 (0)162 31 41 66 |
| smart building. | | | verkoop@duofor.nl www.duofor.eu |
| <small>COPYRIGHT: Gehele of gedeeltelijke overname, vervoelvoudiging op welke wijze dan ook en/of commercieel gebruik van deze informatie is niet toegestaan, tenzij hiervoor uitdrukkelijk schriftelijke toestemming is verleend door DUOFOR B.V.</small> | | | |

