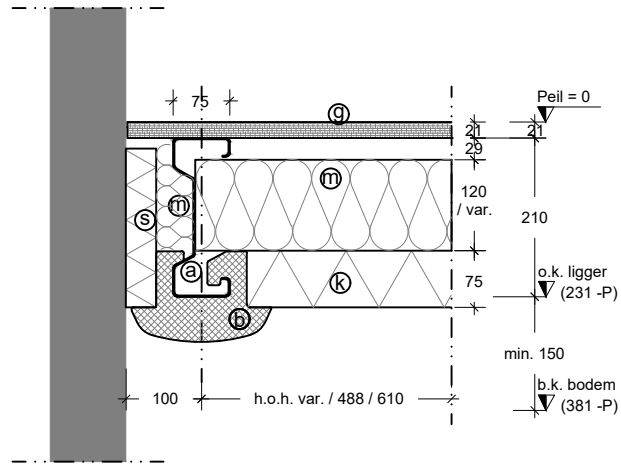
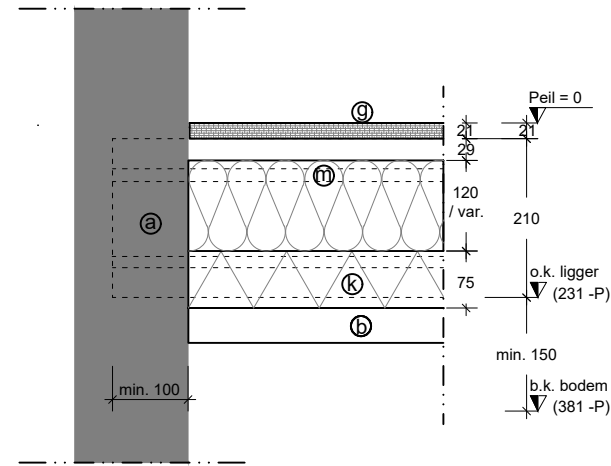


BEGANE GROND VLOER COMBIFOR Flex Droog



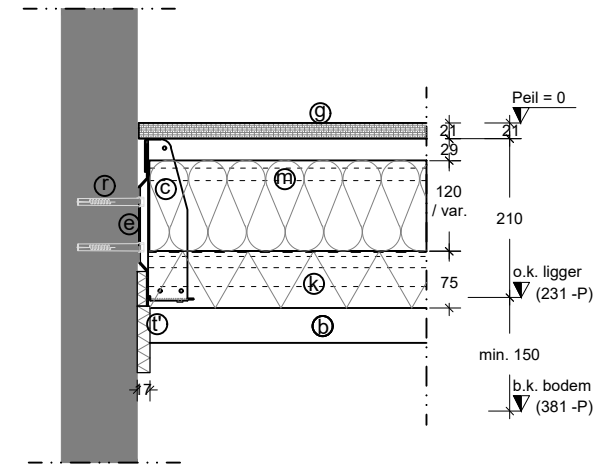
Detail start profiel

101.8.D.01.P1



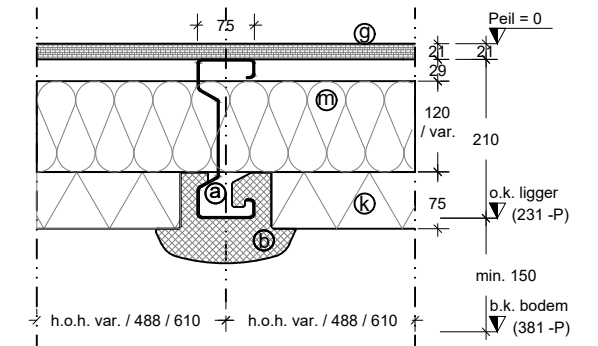
Detail oplegging in (bestaande) bouwmuur

103.8.D.01.P1



Detail muurprofiel

103.8.D.02.P1

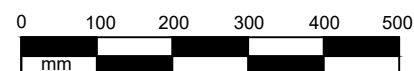


Detail profiel

100.0.D.01.P1

DROOG	h.o.h.: 488 mm			h.o.h.: 610 mm		
	Type isolatie	Dikte mm	λd W/m.K	Type isolatie	Dikte mm	λd W/m.K
Luchtspouw		9			29	
Isolatie laag (m)	Knauf			Knauf		
Minerale wol	Naturoll 032	140	0,032	Naturoll 035	120	0,035
Isolatie (k)						
EPS	Duofor EPS	75	0,034	Duofor EPS	75	0,034
Thermostrip (b)	PE	68		PE	68	
Rc-waarde	3,7 m ² K/W			3,7 m ² K/W		

COMBIFOR FLEX



RENVOOI

a	Combifor Ligger	i	Betonmortel (C20/25)
b	Combifor ThermoStrip	k	Isolatie Combifor EPS
c	Combifor Haakbeugel	m	Isolatie Minerale wol
d	Combifor Raveelbeugel	n	Combifor schuif / koppelstuk
e	Combifor Muurprofiel	o	Duofor DTS-G geluidstrook
f	Duofor Zwaluwstaartplaat	p	Vloerverwarming
g	Volle plaat Fins vuren	r	Combifor constructieplug
h	Zand Cement (CT-C20-F4)	s	Combifor randstrook EPS
t'	Afdichting	t	Duofor RS randstrook

Maten in mm

Combifor Flex (Droog)			Principe details
12-'22	MvS	3.0	Schaal 1:10 / A3
			DUOFOR B.V. Postbus 182 5100 AD Dongen T +31 (0)162 31 41 66 verkoop@duofor.nl www.duofor.eu
			<small>COPYRIGHT: Gehele of gedeeltelijke overname, vervalsing of op welke wijze dan ook en/of commercieel gebruik van deze informatie is niet toegestaan, tenzij hiervoor uitdrukkelijk schriftelijke toestemming is verleend door DUOFOR B.V.</small>