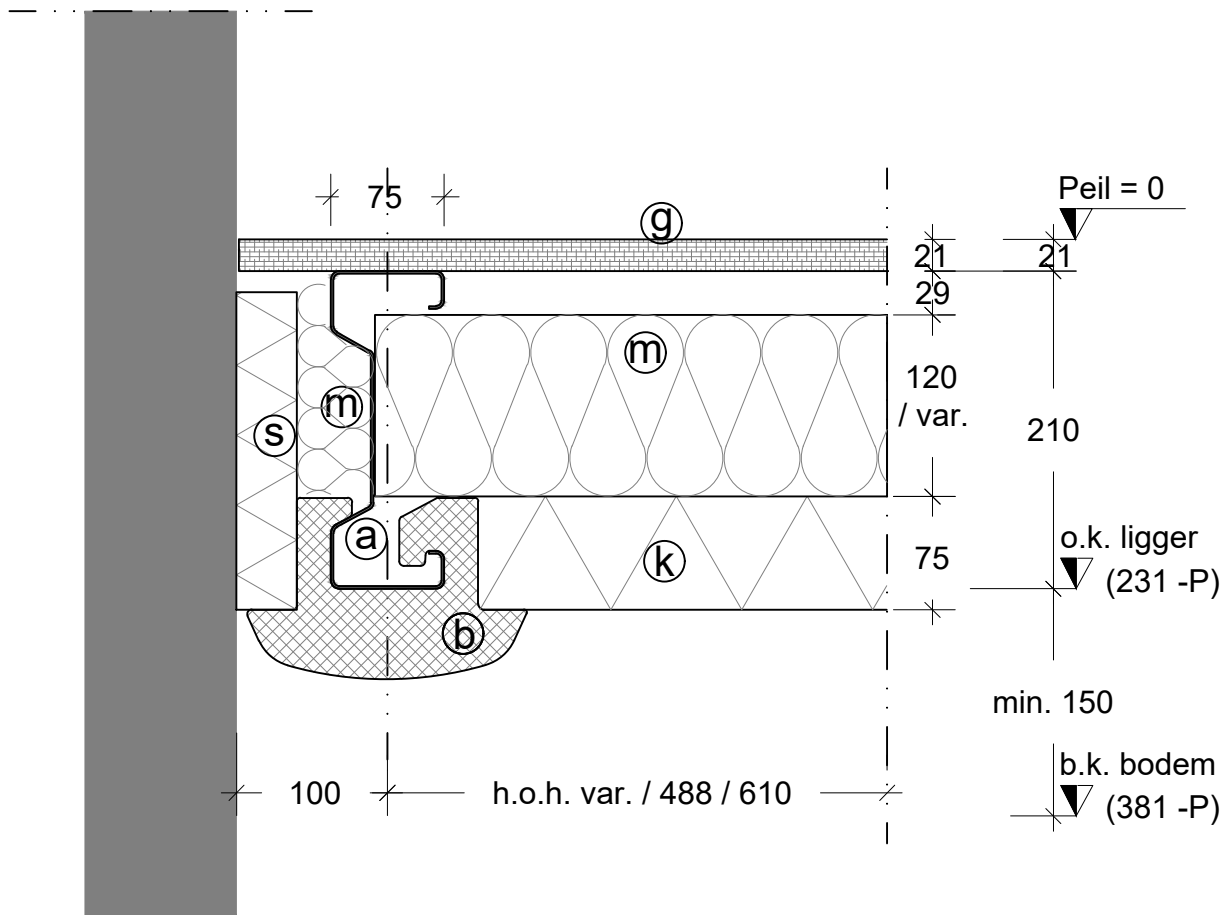


PRINCIPE DETAIL BEGANE GROND VLOER



Detail start profiel

COMBIFOR FLEX

Maten in mm

RENVOOI			
a	Combifor Ligger	i	Betonmortel (C20/25)
b	Combifor Thermostrip	k	Isolatie Combifor EPS
c	Combifor Haakbeugel	m	Isolatie Minerale wol
d	Combifor Raveelbeugel	n	Combifor schuif / koppelstuk
e	Combifor Muurprofiel	o	Duofor DTS-G geluidstrook
f	Duofor Zwaluwstaartplaat	p	Vloerverwarming
g	Volle plaat Fins vuren	r	Combifor constructieplug
h	Zand Cement (CT-C20-F4)	s	Combifor randstrook EPS
t'	Afdichting	t	Duofor RS randstrook

Combifor Flex (Droog)			101.8.D.01.P1
12-22	MvS	2.0	Schaal 1:5 / A4
DUOFOR			DUOFOR B.V. Postbus 182 5100 AD Dongen T +31 (0)162 31 41 66
smart building.			verkoop@duofor.nl www.duofor.eu
<small>COPYRIGHT: Gehele of gedeeltelijke overname, vervoelvoudiging op welke wijze dan ook en/of commercieel gebruik van deze informatie is niet toegestaan, tenzij hiervoor uitdrukkelijk schriftelijke toestemming is verleend door DUOFOR B.V.</small>			

