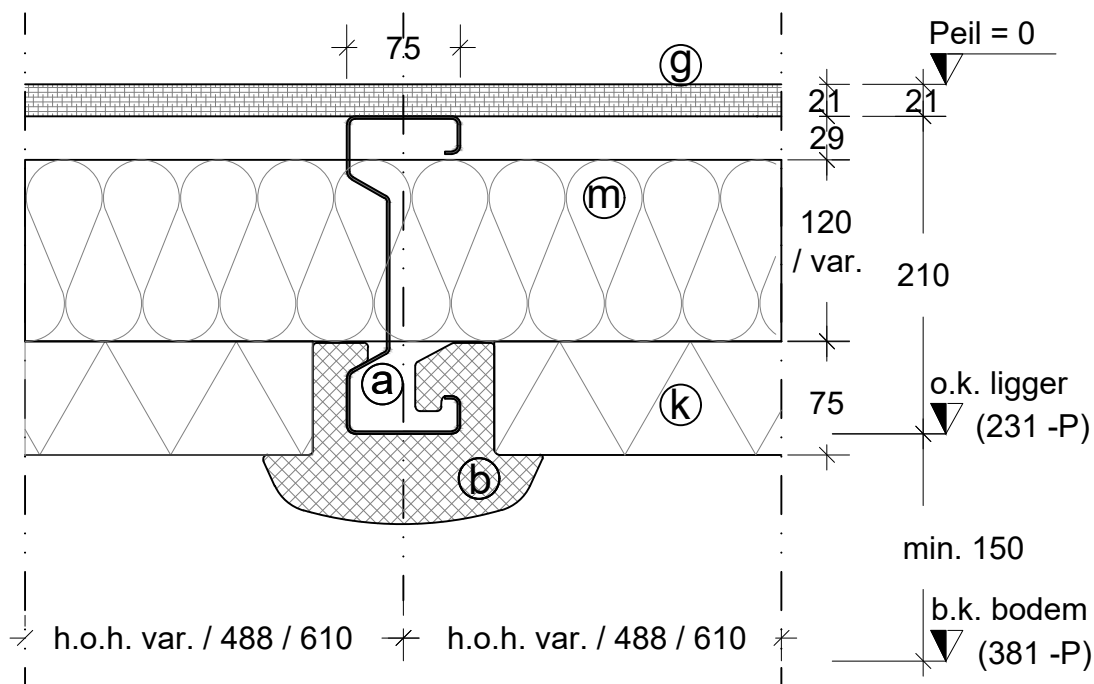


PRINCIPE DETAIL BEGANE GROND VLOER



Detail profiel

COMBIFOR FLEX

Maten in mm

RENVOOI	
a	Combifor Ligger
b	Combifor Thermostrap
c	Combifor Haakbeugel
d	Combifor Raveelbeugel
e	Combifor Muurprofiel
f	Duofor Zwaluwstaartplaat
g	Volle plaat Fins vuren
h	Zand Cement (CT-C20-F4)
t'	Afdichting
i	Betonmortel (C20/25)
k	Isolatie Combifor EPS
m	Isolatie Minerale wol
n	Combifor schuif / koppelstuk
o	Duofor DTS-G geluidstrook
p	Vloerverwarming
r	Combifor constructieplug
s	Combifor randstrook EPS
t	Duofor RS randstrook

Combifor Flex (Droog)			100.0.D.01.P1
12-22	MvS	2.0	Schaal 1:5 / A4
DUOFOR			DUOFOR B.V. Postbus 182 5100 AD Dongen T +31 (0)162 31 41 66
smart building.			verkoop@duofor.nl www.duofor.eu
<small>COPYRIGHT: Gehele of gedeeltelijke overname, vervalsing op welke wijze dan ook en/of commercieel gebruik van deze informatie is niet toegestaan, tenzij hiervoor uitdrukkelijk schriftelijke toestemming is verleend door DUOFOR B.V.</small>			

