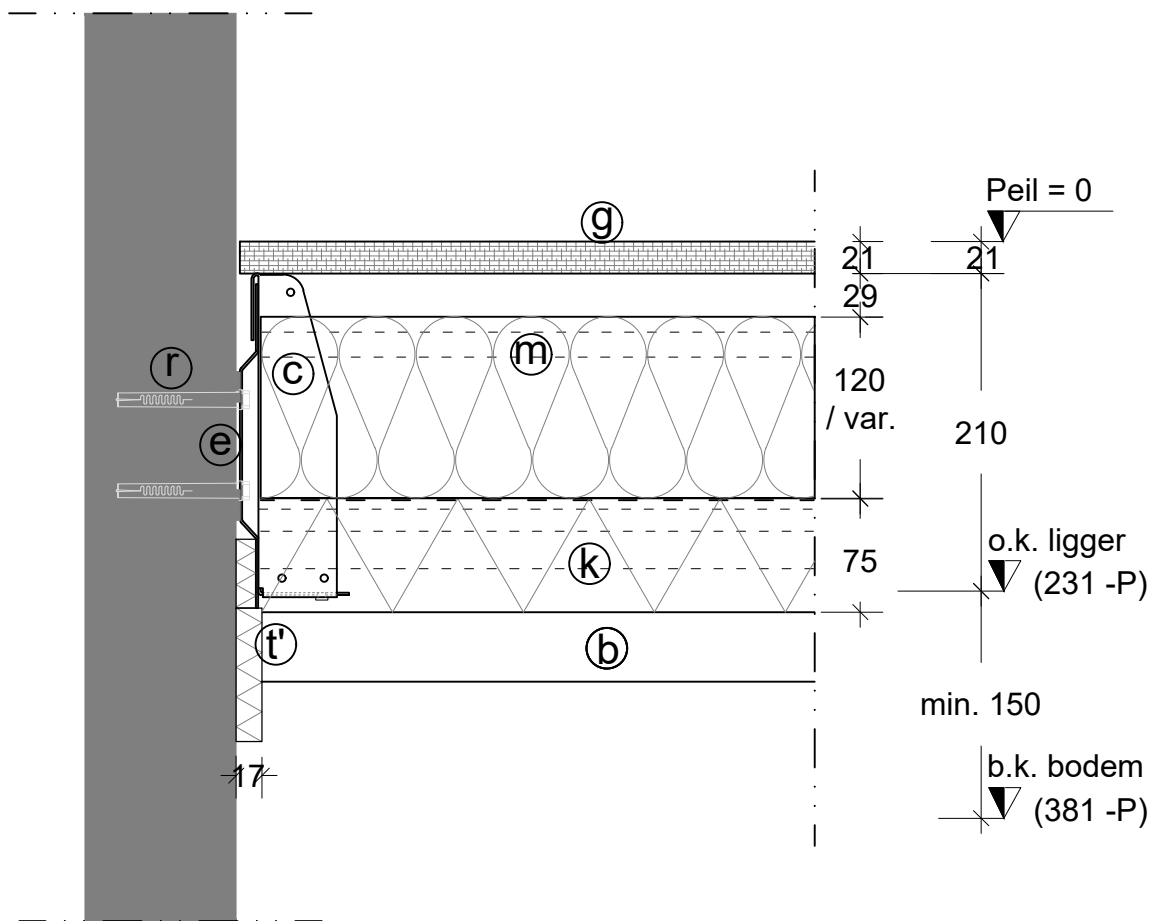


PRINCIPE DETAIL BEGANE GROND VLOER



Detail muurprofiel

COMBIFOR FLEX

Maten in mm

| RENVOOI | | | |
|---------|--------------------------|---|------------------------------|
| a | Combifor Ligger | i | Betonmortel (C20/25) |
| b | Combifor Thermostrip | k | Isolatie Combifor EPS |
| c | Combifor Haakbeugel | m | Isolatie Minerale wol |
| d | Combifor Raveelbeugel | n | Combifor schuif / koppelstuk |
| e | Combifor Muurprofiel | o | Duofor DTS-G geluidstrook |
| f | Duofor Zwaluwstaartplaat | p | Vloerverwarming |
| g | Volle plaat Fins vuren | r | Combifor constructieplug |
| h | Zand Cement (CT-C20-F4) | s | Combifor randstrook EPS |
| t' | Afdichting | t | Duofor RS randstrook |

| | | | |
|--|-----|-----|--|
| Combifor Flex (Droog) | | | 103.8.D.02.P1 |
| 12-22 | MvS | 2.0 | Schaal 1:5 / A4 |
|  smart building. | | | DUOFOR B.V. Postbus 182 5100 AD Dongen T +31 (0)162 31 41 66 verkoop@duofor.nl www.duofor.eu |
| | | | <small>COPYRIGHT: Gehele of gedeeltelijke overname, vervalsing op welke wijze dan ook en/of commercieel gebruik van deze informatie is niet toegestaan, tenzij hiervoor uitdrukkelijk schriftelijke toestemming is verleend door DUOFOR B.V.</small> |

