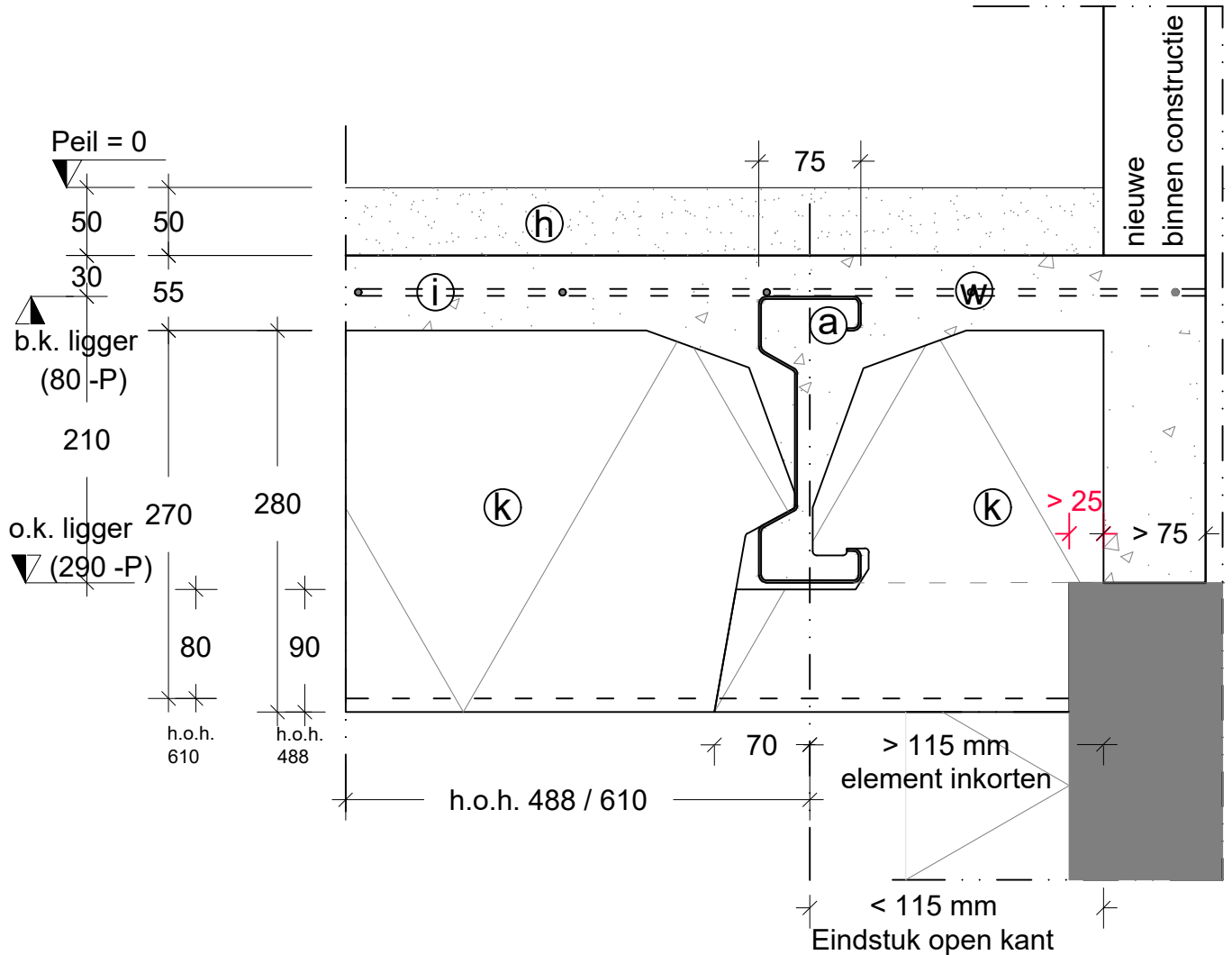


# PRINCIPE DETAIL BEGANE GROND VLOER



## Detail 2 oplegging vulelement - Nieuwbouw

**COMBIFOR FIX**

### RENVOOI

a	Combifor Ligger	k	Isolatie Combifor EPS
b	Combifor Thermostrap	m	Isolatie Minerale wol
c	Combifor Haakbeugel	n	Combifor schuif / koppelstuk
d	Combifor Raveelbeugel	o	Duofor DTS-G geluidstrook
e	Combifor Muurprofiel	p	Vloerverwarming
f	Duofor Zwaluwstaartplaat	r	Combifor constructieplug
g	Volle plaat Fins vuren	s	Combifor randstrook EPS
h	Zand Cement	t	Duofor RS randstrook
i	Betonmortel (C20/25)	t'	Afdichting
		w	Wapeningsnet Ø5 - 150 mm

Maten in mm

Combifor FIX (Beton)			101.0.B.13.P1
12-22	MvS	2.0	Schaal 1:5 / A4
 <b>smart building.</b>			<b>DUOFOR B.V.</b> Postbus 182 5100 AD Dongen T +31 (0)162 31 41 66 verkoop@duofor.nl www.duofor.eu
			<small>COPYRIGHT: Gehele of gedeeltelijke overname, vervalsing of anderszins openbaar maken van deze informatie is niet toegestaan, tenzij hiervoor uitdrukkelijk schriftelijke toestemming is verleend door DUOFOR B.V.</small>

