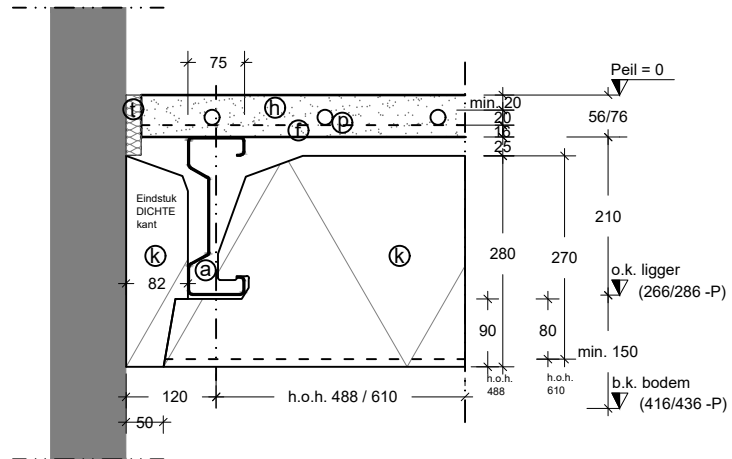
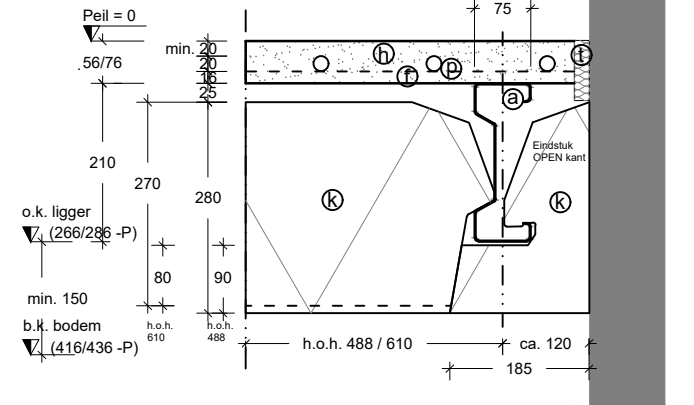


BEGANE GROND VLOER COMBIFOR FIX Semi-droog



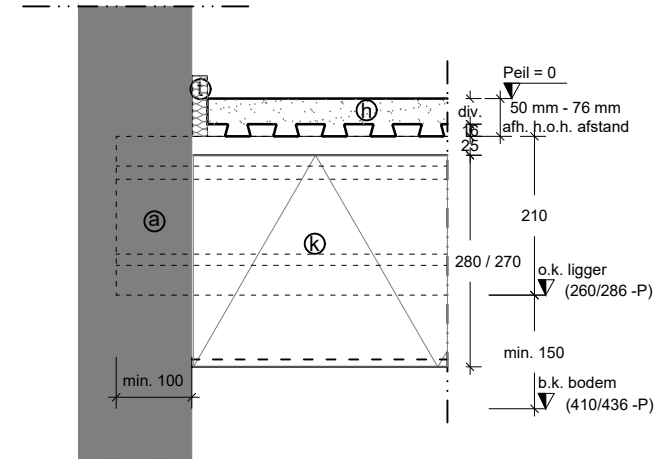
Detail dichte kant (incl. vloerverwarming)

101.8.N.11.P1



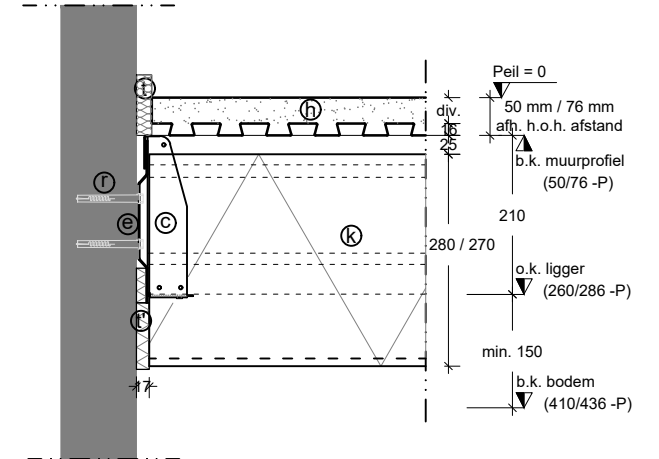
Detail open kant (incl. vloerverwarming)

101.8.N.11.P2



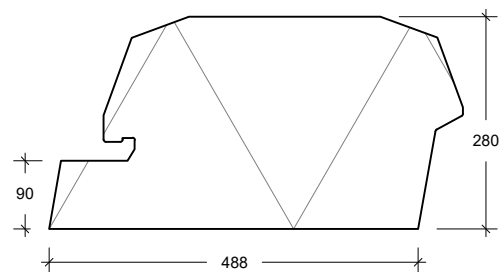
Detail oplegging in (bestaande) bouwmuur

103.8.N.11.P1

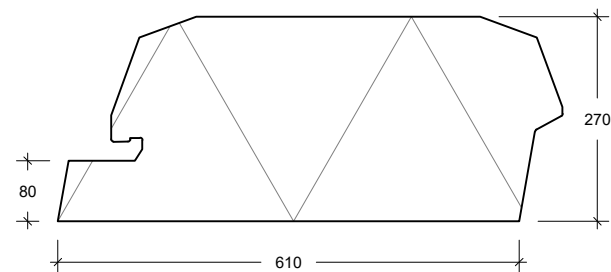


Detail muurprofiel

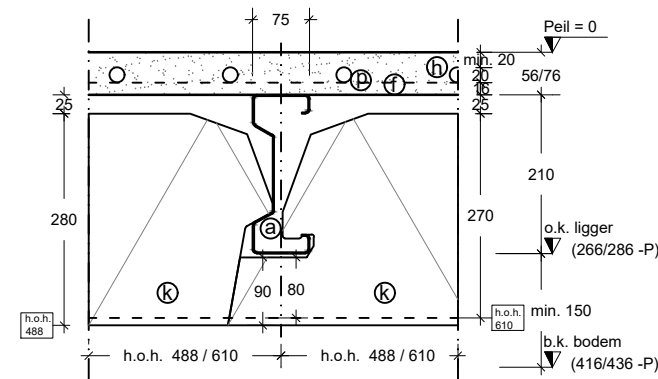
103.8.N.12.P1



CF EPS vulelement 488

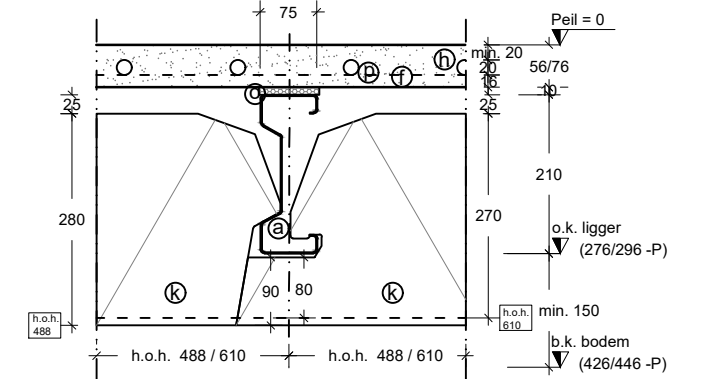


CF EPS vulelement 610



Detail profiel (incl. vloerverwarming)

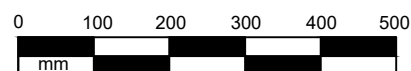
100.0.N.12.P1



Detail profiel met DTS-Geluidstrook

100.0.N.12.G1

COMBIFOR FIX



RENVOOI

a	Combifor Ligger	i	Betonmortel (C20/25)
b	Combifor Thermostrip	k	Isolatie Combifor EPS
c	Combifor Haakbeugel	m	Isolatie Minerale wol
d	Combifor Raveelbeugel	n	Combifor schuif / koppelstuk
e	Combifor Muurprofiel	o	Duofor DTS-G geluidstrook
f	Duofor Zwaluwstaartplaat	p	Vloerverwarming
g	Volle plaat Fins vuren	r	Combifor constructieplug
h	Zand Cement (CT-C20-F4)	s	Combifor randstrook EPS
t'	Afdichting	t	Duofor RS randstrook

Maten in mm

Combifor FIX (Semi-droog)			Principe details
12-'22	MvS	2.0	Schaal 1:10 / A3
DUOFOR			DUOFOR B.V. Postbus 182 5100 AD Dongen T +31 (0)162 31 41 66
smart building.			verkoop@duofor.nl www.duofor.eu
<small>COPYRIGHT: Gehele of gedeeltelijke overname, vervoelvoudiging op welke wijze dan ook en/of commercieel gebruik van deze informatie is niet toegestaan, tenzij hiervoor uitdrukkelijk schriftelijke toestemming is verleend door DUOFOR B.V.</small>			