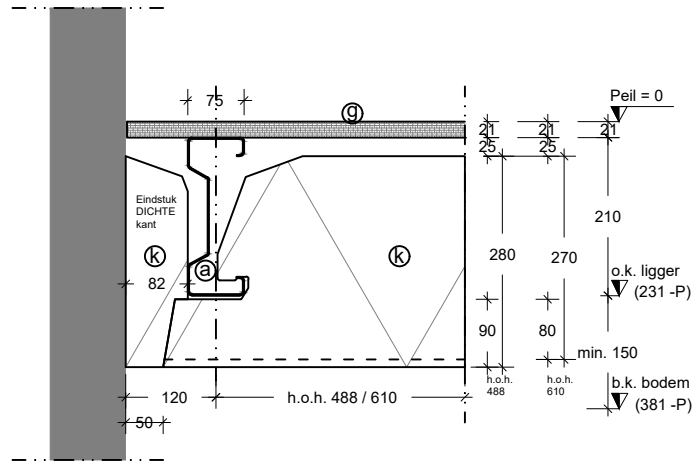
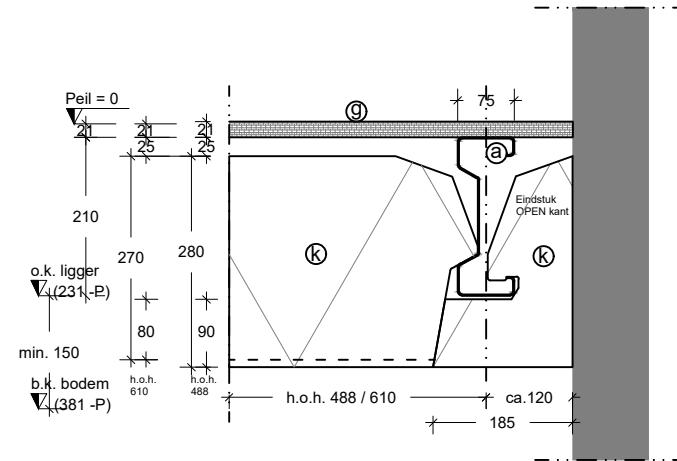


# BEGANE GROND VLOER COMBIFOR FIX Droog



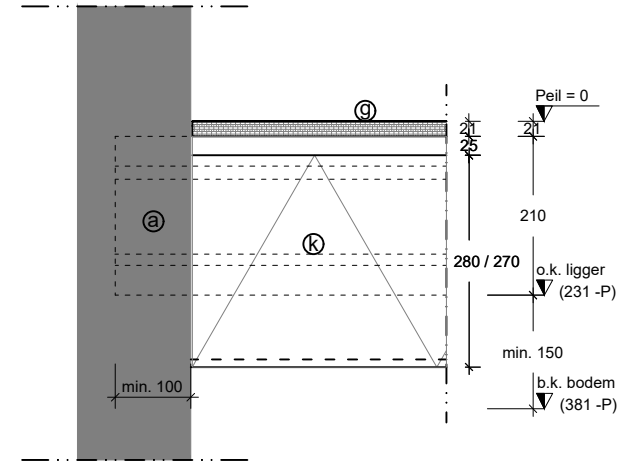
Detail dichte kant

101.8.D.11.P1



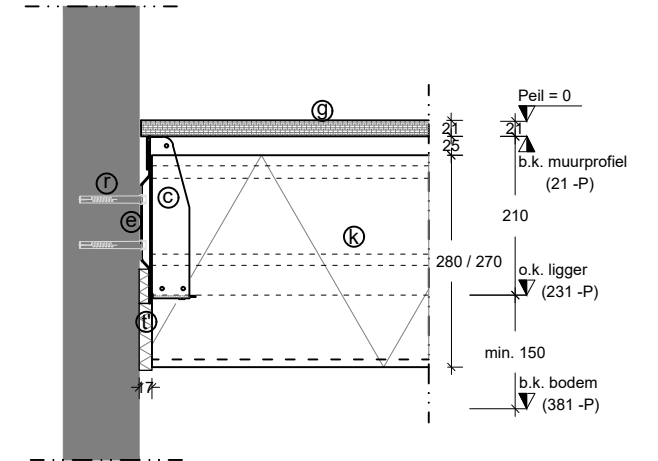
Detail open kant

101.8.D.11.P2



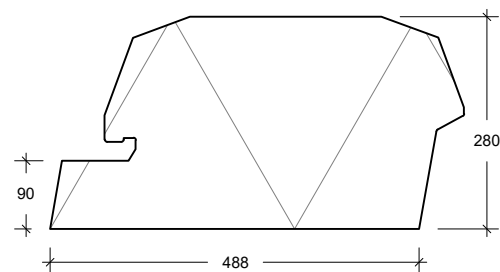
Detail oplegging in (bestaande) bouwmuur

103.8.D.11.P1

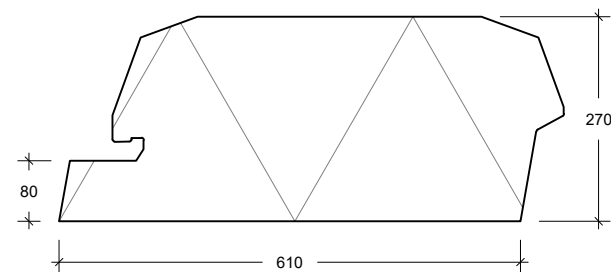


Detail muurprofiel

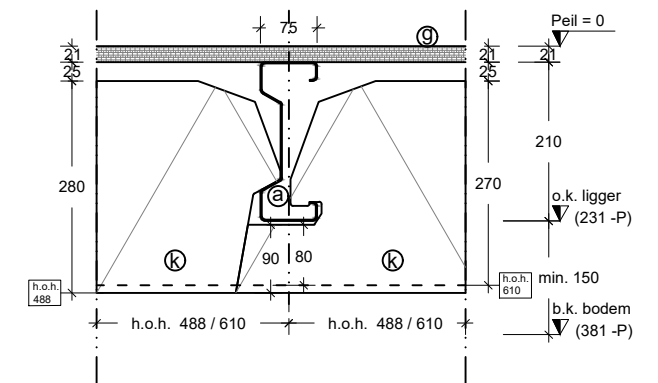
103.8.D.12.P1



CF EPS vulelement 488



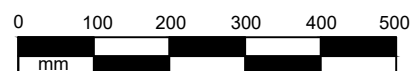
CF EPS vulelement 610



Detail profiel

100.0.D.11.P1

**COMBIFOR FIX**



## RENVOOI

a	Combifor Ligger	i	Betonmortel (C20/25)
b	Combifor Thermostrip	k	Isolatie Combifor EPS
c	Combifor Haakbeugel	m	Isolatie Minerale wol
d	Combifor Raveelbeugel	n	Combifor schuif / koppelstuk
e	Combifor Muurprofiel	o	Duofor DTS-G geluidstrook
f	Duofor Zwaluwstaartplaat	p	Vloerverwarming
g	Volle plaat Fins vuren	r	Combifor constructieplug
h	Zand Cement (CT-C20-F4)	s	Combifor randstrook EPS
t'	Afdichting	t	Duofor RS randstrook

Combifor FIX (Droog)			Principe details
12-'22	MvS	2.1	Schaal 1:10 / A3
			<b>DUOFOR B.V.</b> Postbus 182 5100 AD Dongen T +31 (0)162 31 41 66 verkoop@duofor.nl www.duofor.eu
			smart building.
<small>COPYRIGHT: Gehele of gedeeltelijke overname, vervalsing of wijziging op welke wijze dan ook en/of commercieel gebruik van deze informatie is niet toegestaan, tenzij hiervoor uitdrukkelijk schriftelijke toestemming is verleend door DUOFOR B.V.</small>			

Maten in mm