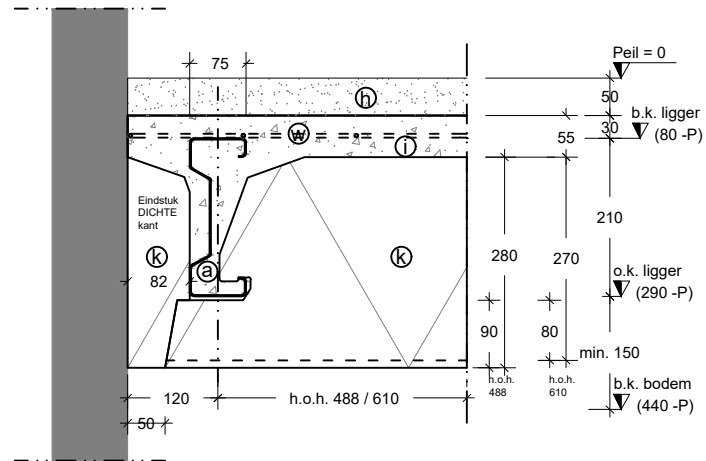


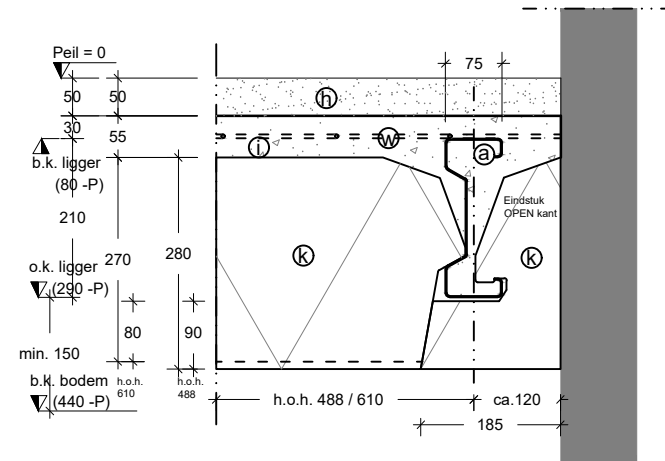
BEGANE GROND VLOER

COMBIFOR FIX Beton - Renovatie



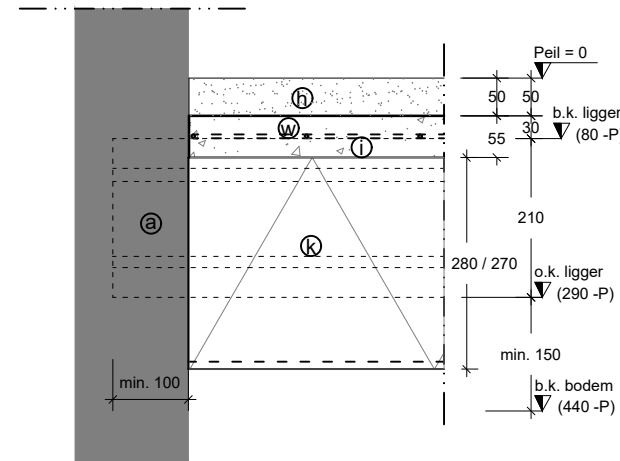
Detail dichte kant

101.0.B.11.P1



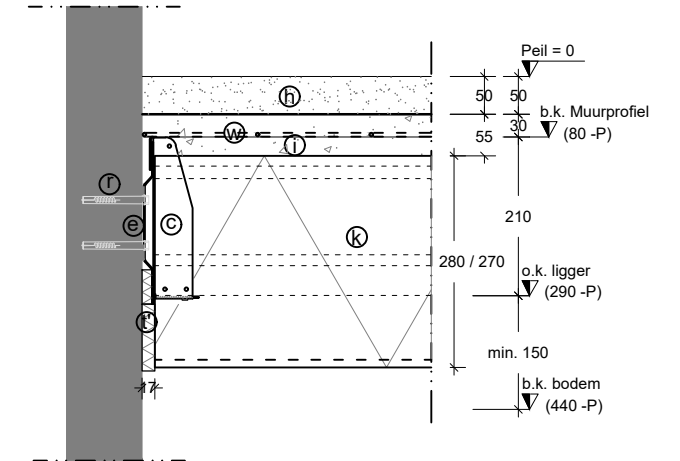
Detail open kant

101.0.B.11.P2



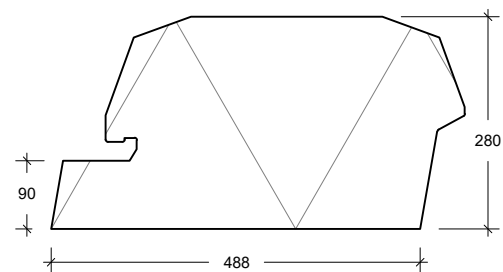
Detail oplegging in (bestaande) bouwmuur

103.0.B.11.P1

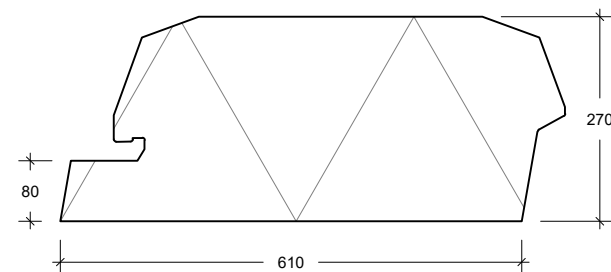


Detail muurprofiel

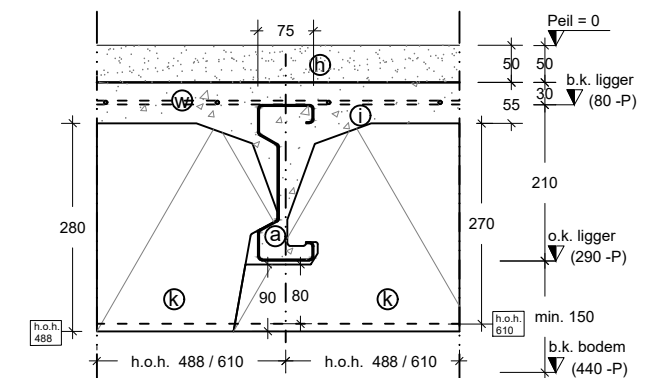
103.0.B.12.P1



CF EPS vulelement 488



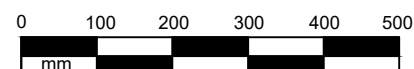
CF EPS vulelement 610



Detail profiel

100.0.B.12.P1


COMBIFOR FIX



RENVOOI

a	Combifor Ligger	k	Isolatie Combifor EPS
b	Combifor Thermostrip	m	Isolatie Minerale wol
c	Combifor Haakbeugel	n	Combifor schuif / koppelstuk
d	Combifor Raveelbeugel	o	Duofor DTS-G geluidstrook
e	Combifor Muurprofiel	p	Vloerverwarming
f	Duofor Zwaluwstaartplaat	r	Combifor constructieplug
g	Volle plaat Fins vuren	s	Combifor randstrook EPS
h	Zand Cement	t	Duofor RS randstrook
i	Betonmortel (C20/25)	t'	Afdichting
		w	Wapeningsnet Ø5 - 150 mm

Maten in mm

Combifor FIX (Beton)			Principe details -1-
12-'22	MvS	2.0	Schaal 1:10 / A3
			DUOFOR B.V. Postbus 182 5100 AD Dongen T +31 (0)162 31 41 66 verkoop@duofor.nl www.duofor.eu
			smart building.
<small>COPYRIGHT: Gehele of gedeeltelijke overname, vervalsing of gebruik op welke wijze dan ook en/of commercieel gebruik van deze informatie is niet toegestaan, tenzij hiervoor uitdrukkelijk schriftelijke toestemming is verleend door DUOFOR B.V.</small>			