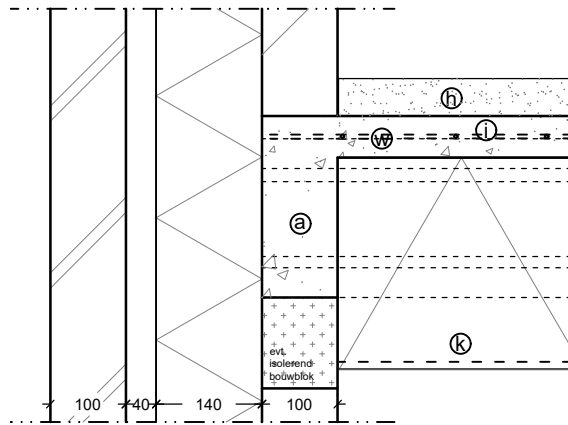
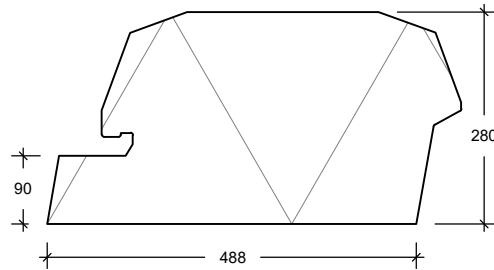


BEGANE GROND VLOER



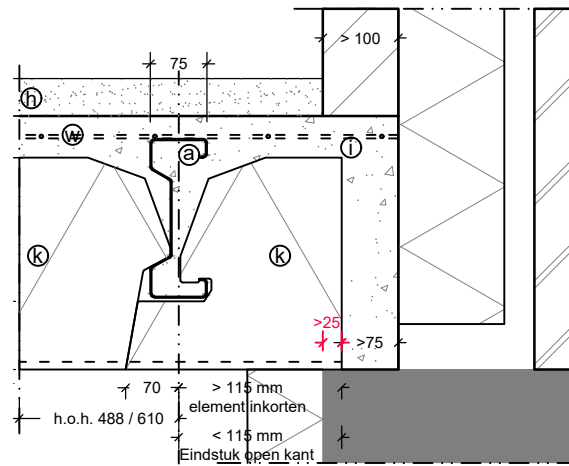
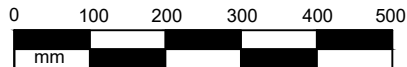
103.0.B.13.P1

Detail oplegging ligger
Nieuwbouw



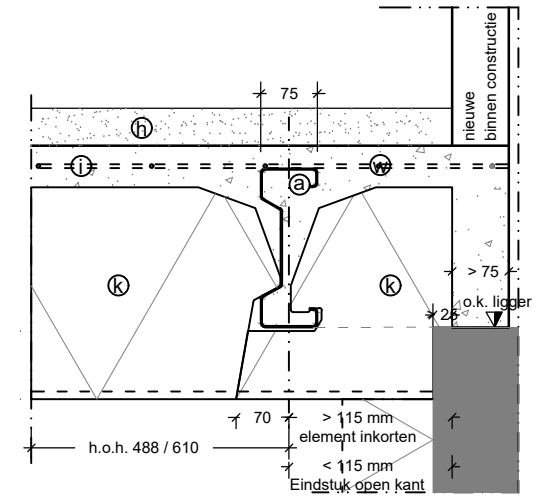
CF EPS vulelement 488

COMBIFOR FIX



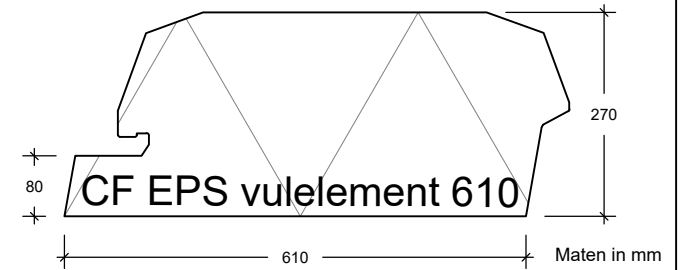
101.0.B.12.P1

Detail oplegging vulelement
Nieuwbouw



101.0.B.13.P1

Detail 2 oplegging vulelement
Nieuwbouw



RENVOOI			Maten in mm
a	Combifor Ligger	k	
b	Combifor Thermostrip	m	Isolatie Minerale wol
c	Combifor Haakbeugel	n	Combifor schuif / koppelstuk
d	Combifor Raveelbeugel	o	Duofor DTS-G geluidstrook
e	Combifor Muurprofiel	p	Vloerverwarming
f	Duofor Zwaluwstaartplaat	r	Combifor constructieplug
g	Volle plaat Fins vuren	s	Combifor randstrook EPS
h	Zand Cement	t	Duofor RS randstrook
i	Betonmortel (C20/25)	t'	Afdichting
		w	Wapeningsnet Ø5 - 150 mm

Combifor FIX (Beton)			Principe details -2-
1-22	MvS	1.0	Schaal 1:10 / A4
DUOFOR			DUOFOR B.V. Postbus 182 5100 AD Dongen T +31 (0)162 31 41 66 F +31 (0)162 32 00 44 verkoop@duofor.nl www.duofor.eu
smart building.			

COPYRIGHT: Gehele of gedeeltelijke overname, vervoelvoudiging op welke wijze dan ook en/of commercieel gebruik van deze informatie is niet toegestaan, tenzij hiervoor uitdrukkelijk schriftelijke toestemming is verleend door DUOFOR B.V.