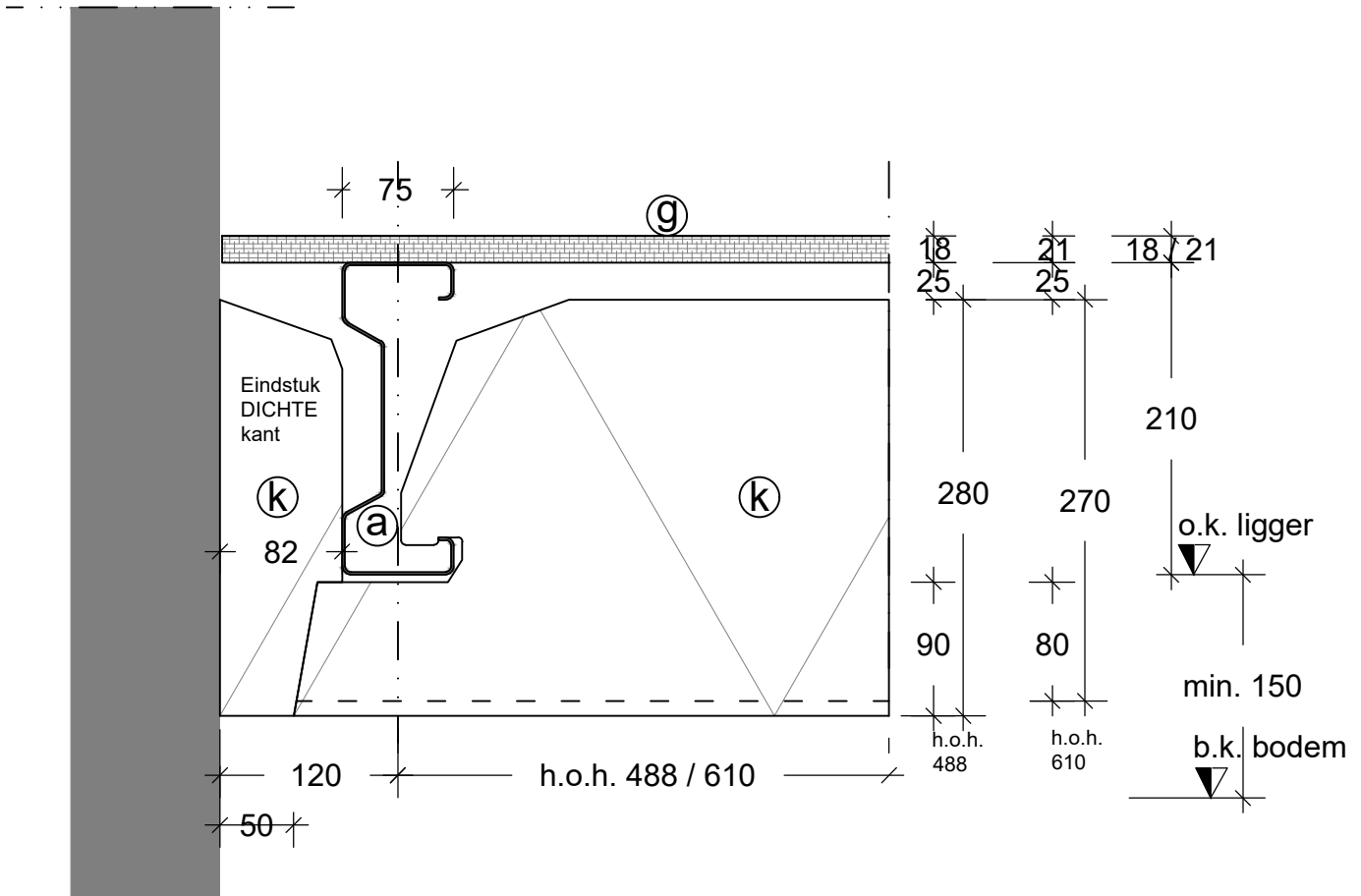


# PRINCIPE DETAIL BEGANE GROND VLOER



Detail dichte kant

**COMBIFOR FIX**

Maten in mm

RENVOOI	
a	Combifor Ligger
b	Combifor Thermostrip
c	Combifor Haakbeugel
d	Combifor Raveelbeugel
e	Combifor Muurprofiel
f	Duofor Zwaluwstaartplaat
g	Volle plaat Fins vuren
h	Zand Cement (CT-C20-F4)
t'	Afdichting
i	Betonmortel (C20 / 25)
k	Isolatie Combifor EPS
m	Isolatie Minerale wol
n	Combifor schuif / koppelstuk
o	Duofor DTS-G geluidstrook
p	Vloerverwarming
r	Combifor constructieplug
s	Combifor randstrook EPS
t	Duofor RS randstrook

Combifor FIX (Droog)			101.8.D.11.P1
1-22	MvS	1.0	Schaal 1:5 / A4
 <b>smart building.</b>			<b>DUOFOR B.V.</b> Postbus 182 5100 AD Dongen T +31 (0)162 31 41 66 F +31 (0)162 32 00 44 verkoop@duofor.nl www.duofor.eu
			<small>COPYRIGHT: Gehele of gedeeltelijke overname, verveelvoudiging op welke wijze dan ook en/of commercieel gebruik van deze informatie is niet toegestaan, tenzij hiervoor uitdrukkelijk schriftelijke toestemming is verleend door DUOFOR B.V.</small>

