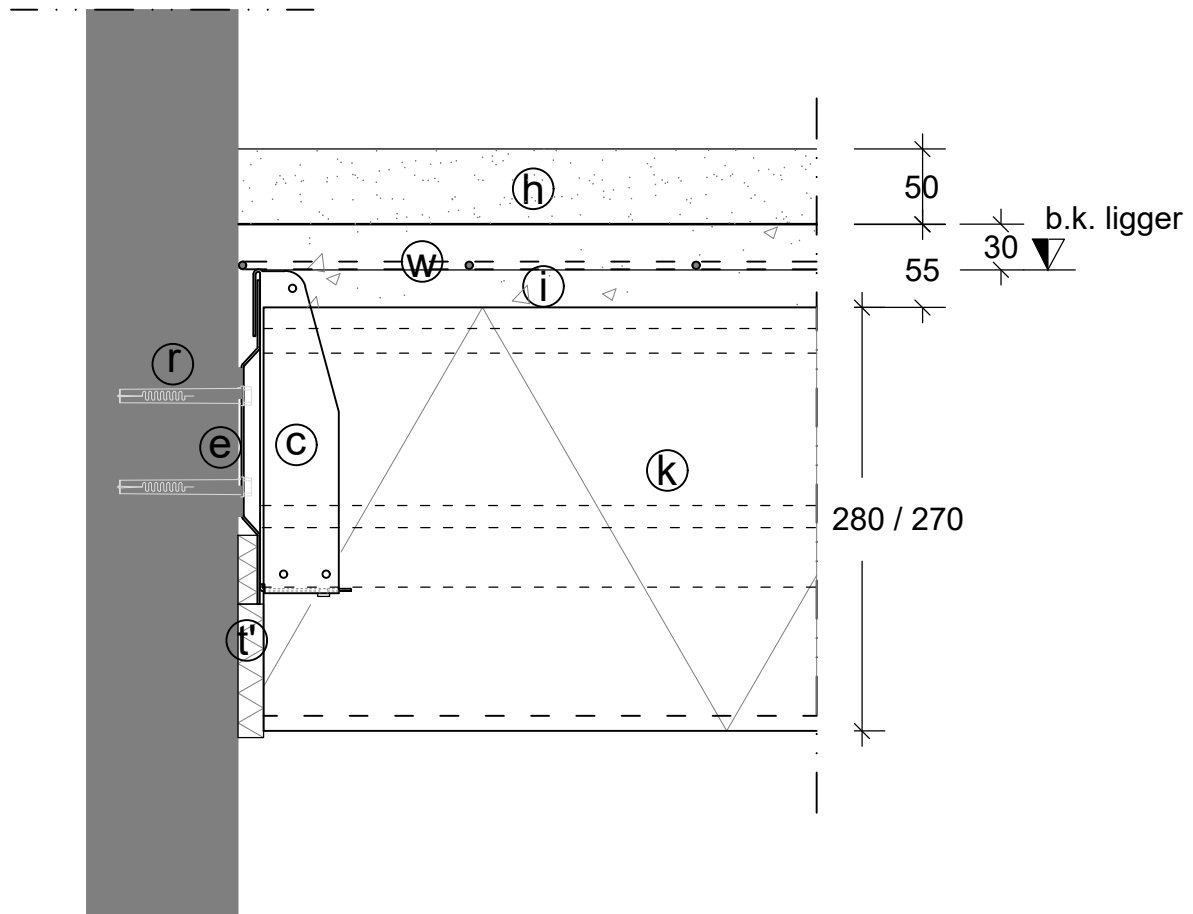


PRINCIPE DETAIL BEGANE GROND VLOER




Detail muurprofiel

COMBIFOR **FIX**

RENVOOI

a	Combifor Ligger	k	Isolatie Combifor EPS
b	Combifor Thermostrip	m	Isolatie Minerale wol
c	Combifor Haakbeugel	n	Combifor schuif / koppelstuk
d	Combifor Raveelbeugel	o	Duofor DTS-G geluidstrook
e	Combifor Muurprofiel	p	Vloerverwarming
f	Duofor Zwaluwstaartplaat	r	Combifor constructieplug
g	Volle plaat Fins vuren	s	Combifor randstrook EPS
h	Zand Cement	t	Duofor RS randstrook
i	Betonmortel (C20/25)	t'	Afdichting
		w	Wapeningsnet Ø5 - 150 mm

Maten in mm

Combifor FIX (Beton)			103.0.B.12.P1
1-22	MvS	1.0	Schaal 1:5 / A4
			DUOFOR B.V. Postbus 182 5100 AD Dongen T +31 (0)162 31 41 66 F +31 (0)162 32 00 44 verkoop@duofor.nl www.duofor.eu
			smart building.
<small>COPYRIGHT: Gehele of gedeeltelijke overname, verveelvoudiging op welke wijze dan ook en/of commercieel gebruik van deze informatie is niet toegestaan, tenzij hiervoor uitdrukkelijk schriftelijke toestemming is verleend door DUOFOR B.V.</small>			

