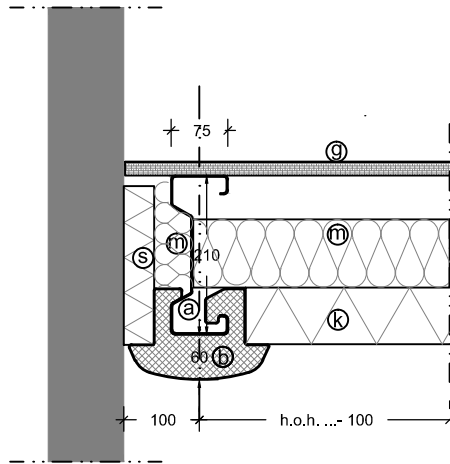
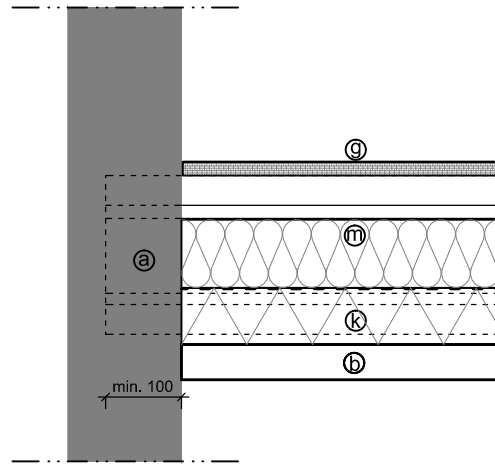


BEGANE GROND VLOER



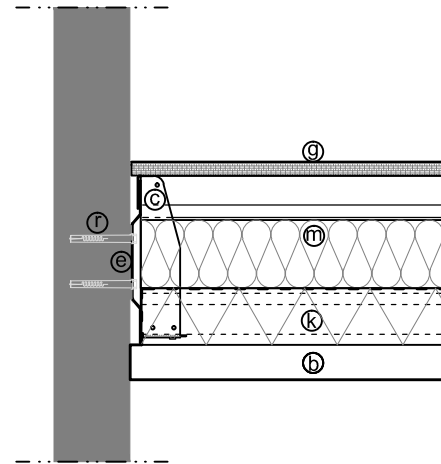
101.8.D.01.P1

Detail start profiel



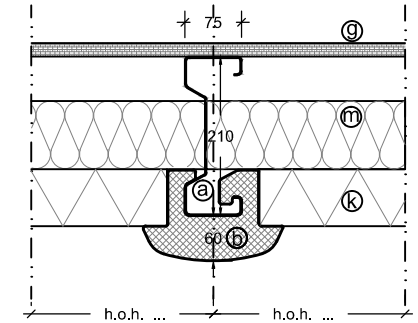
103.8.D.01.P1

Detail oplegging
in bestaande bouwmuur



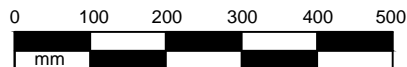
103.8.D.02.P1

Detail muurprofiel



100.0.D.01.P1



Detail profiel



RENVOOI

a	Combifor Ligger	i	Betonmortel (C20 / 25)
b	Combifor Thermostrip	k	Isolatie Combifor EPS
c	Combifor Haakbeugel	m	Isolatie Minerale wol
d	Combifor Raveelbeugel	n	Combifor schuif / koppelstuk
e	Combifor Muurprofiel	o	Duofor DTS-G geluidstrook
f	Duofor Zwaluwstaartplaat	p	Vloerverwarming
g	Volle plaat Fins vuren	r	Combifor constructieplug
h	Zand Cement (CT-C20-F4)	s	Combifor randstrook EPS

Maten in mm

Combifor (Droog)			Principe details
1-19	MvS	2.0	Schaal 1:10 / A4
 			DUOFOR B.V. Postbus 182 5100 AD Dongen T +31 (0)162 31 41 66 F +31 (0)162 32 00 44 verkoop@duofor.nl www.duofor.eu
			<small>COPYRIGHT: Gehele of gedeeltelijke overname, vervalsing op welke wijze dan ook en/of commercieel gebruik van deze informatie is niet toegestaan, tenzij hiervoor uitdrukkelijk schriftelijke toestemming is verleend door DUOFOR B.V.</small>